

Fig. 2b

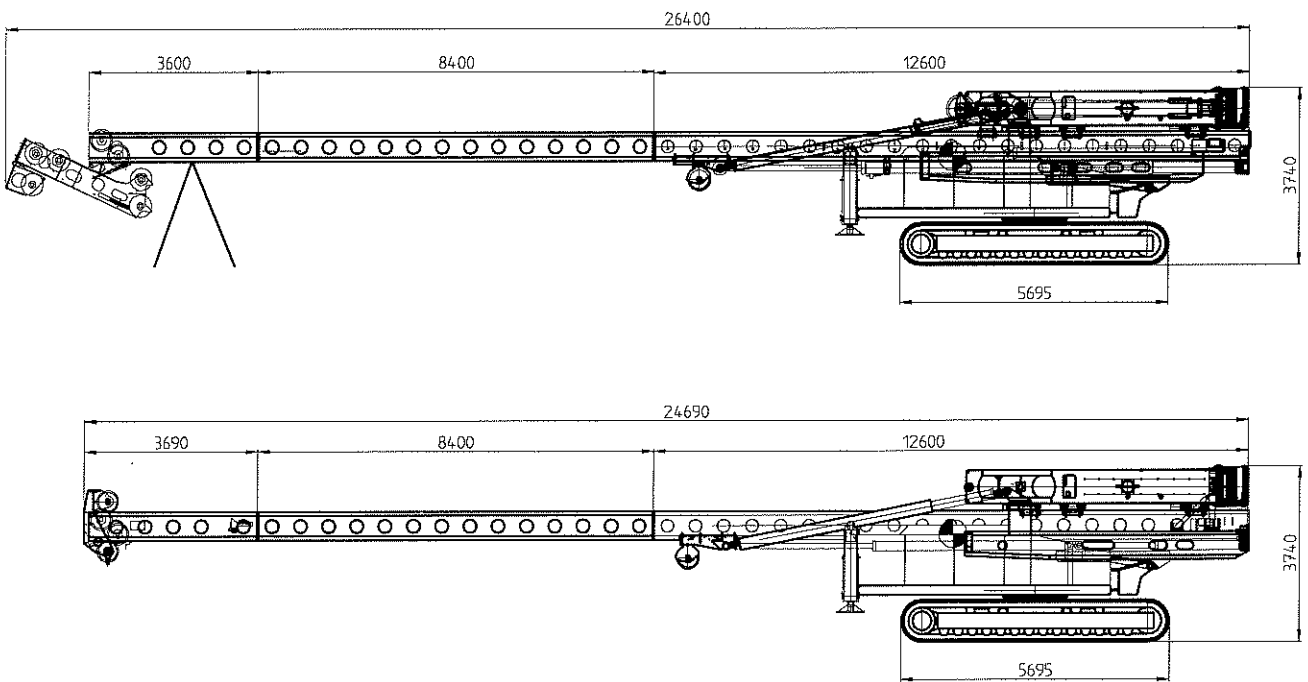


Fig. 2c