

**GEGEVENS VAN DE MACHINE****1. BELANGRIJKE ONDERDELEN**

Zie de figuren 1, 2a, 2b en 2c.

De heimachine is geconstrueerd met een zwenkende bovenwagen met makelaar op een onderwagen met rijwerk. De heimachine bestaat uit een makelaar en een basismakelaar en extra leverbare verlengstukken. Aan de onderkant is de makelaar d.m.v. een kruiskoppeling aan de schuiftafel gekoppeld. Deze constructie maakt het horizontaal en verticaal positioneren van de makelaar mogelijk. De zijwaartse schoorcilinders en de voorwaartse en achterwaartse hellingscilinders regelen de schoor van de makelaar via het boven-schuifstuk. De makelaar glijdt axiaal in de basismakelaar.

Er bevinden zich drie lieren op de achterkant van de bovenwagen en een op de voorkant (personenlift). De lier aan de rechterkant is de hamerlier en de linker is de paallier. De derde is de hulplier. De kabels lopen door kabelschijven in het boven-schuifstuk en de cathead naar de voorkant van de makelaar. De makelaarheftafel zet de makelaar recht op uit de transportstand en terug.

**2. PLAATS VAN DE SERIENUMMERS**

Zie figuur 3 voor de plaats van het product-identificatienummer (PIN).

Zie figuur 4 voor de plaats van het serienummer van de motor.

Zie figuur 5 voor de plaats van de serienummers van de lieren.

Zie figuur 6 voor de plaats van de serienummers van de aandrijving van de rupsbanden.

Zie figuur 7 voor de plaats van het serienummer van de zwenkaandrijving.

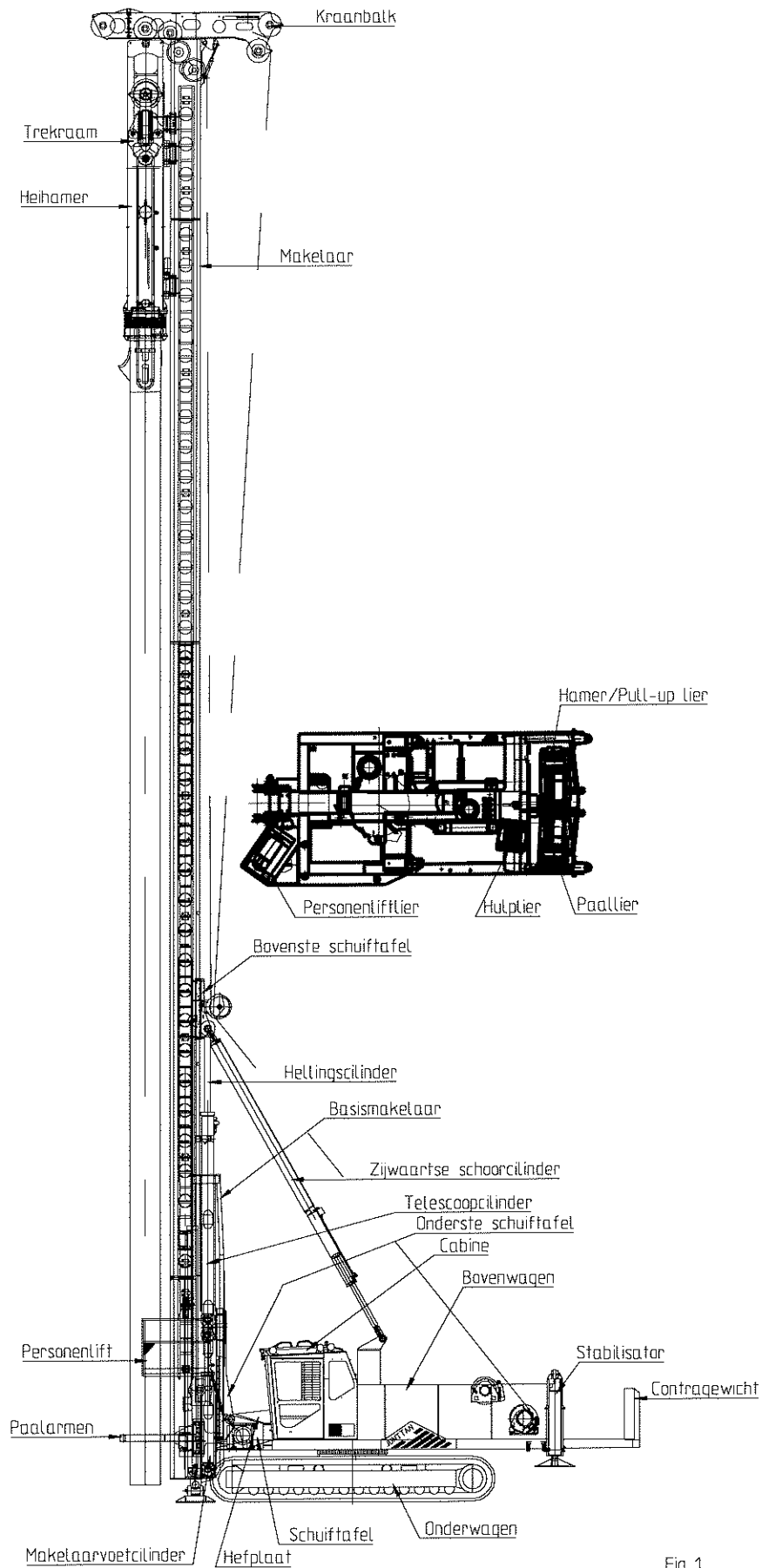
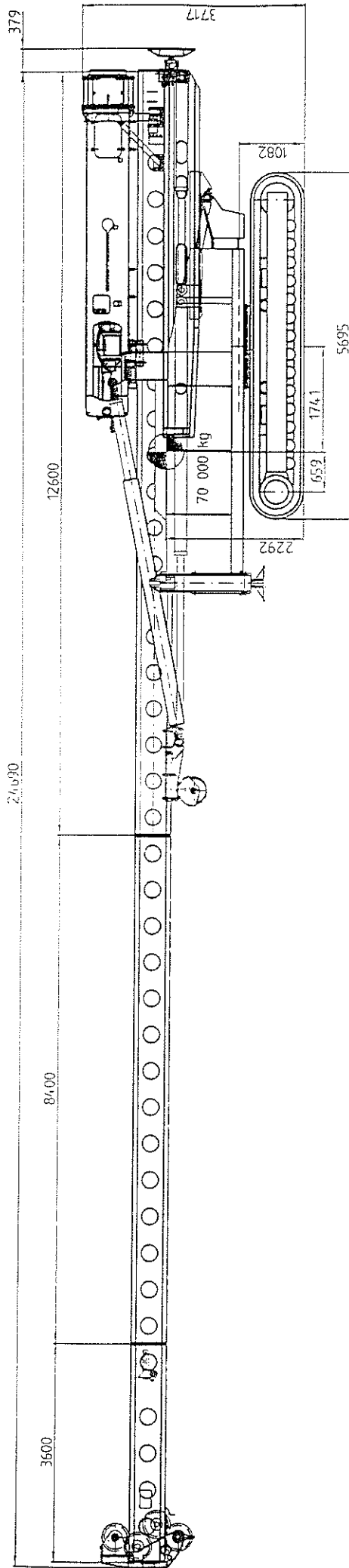


Fig. 1



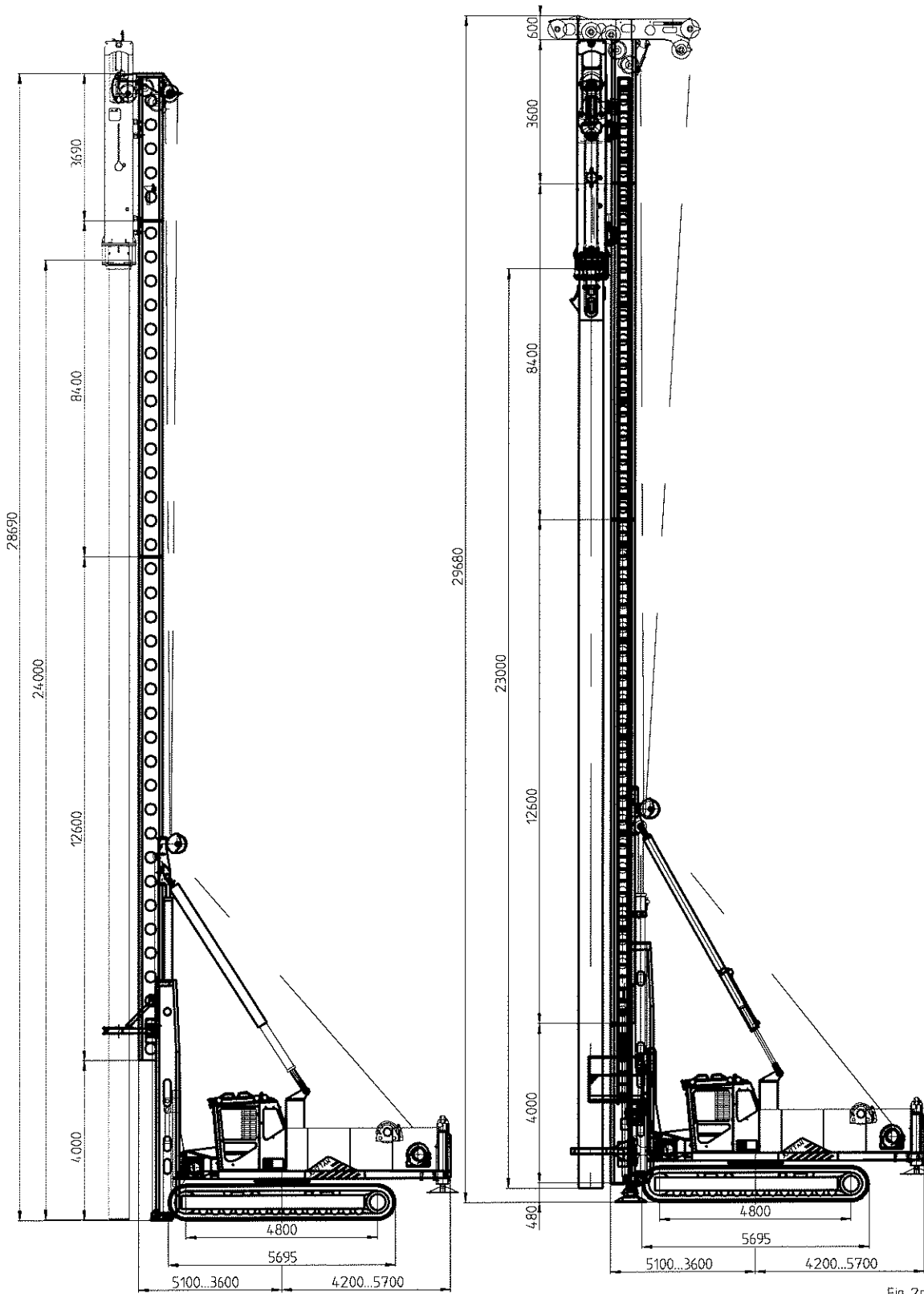


Fig. 2a

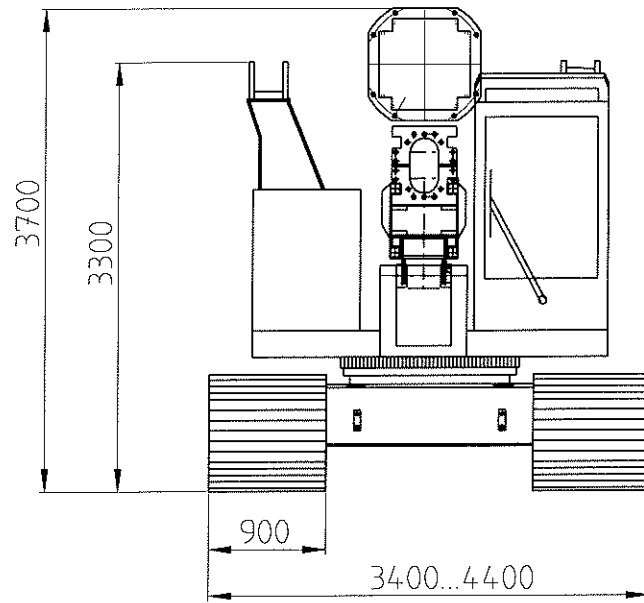


Fig. 2b

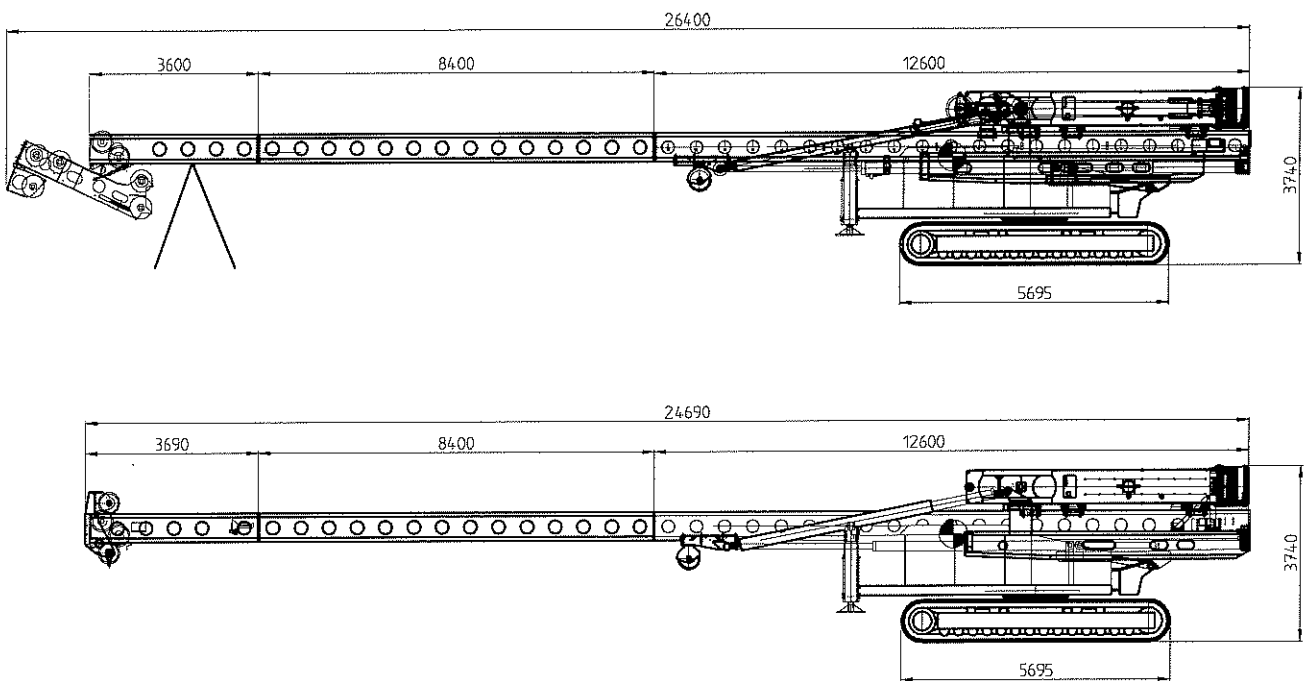


Fig. 2c