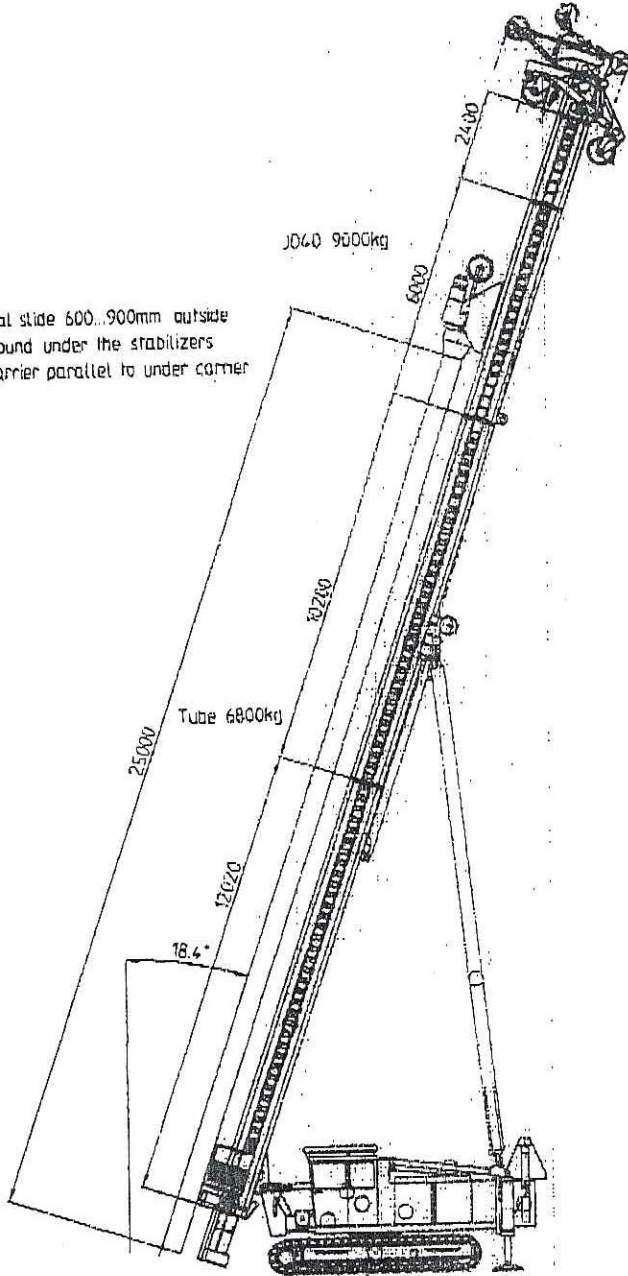


Fig. 1 JUNTAN PM 30  
HOOFDCOMPONENTEN

Jan Verhagen

PM 30 1146

Horizontal slide 600..900mm outside  
Hard ground under the stabilizers  
Upper Carrier parallel to under carrier



**VAN DEN HEUVEL**  
 HANDEL EN TECHNIEK B.V.  
 HULSENBOOSCHSTRAAT 2  
 POSTBUS 68  
 4260 DB WERKENDAM, NEDERLAND  
 TELEFOON +31 (0)184 80 08 85 TELEFAX +31 (0) 184 82 70 60

1:3 achterover  
situatie

akkoord Jan Verhagen

Gloete Werk van den Heuvel

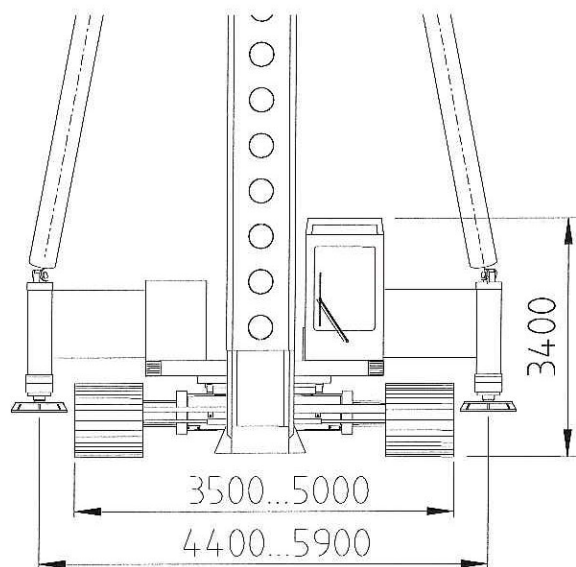


Fig. 2b: JUNTAN PM 30 BREEDTE EN HOOGTE

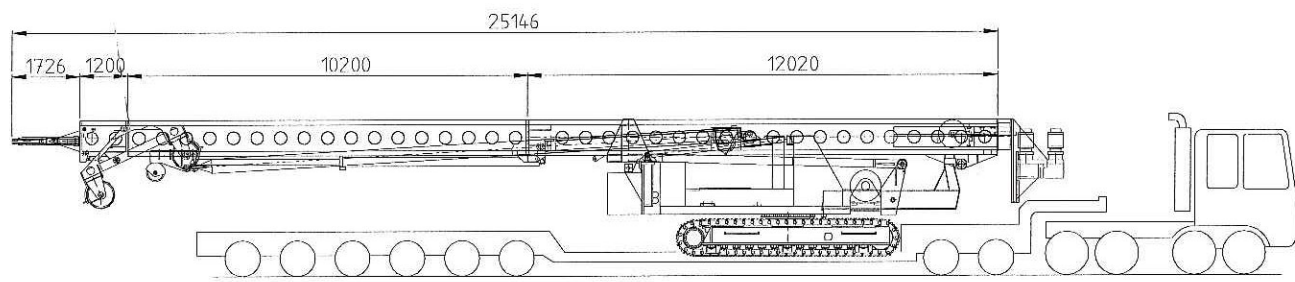


Fig. 2c: JUNTAN PM 30 TRANSPORTAFMETINGEN

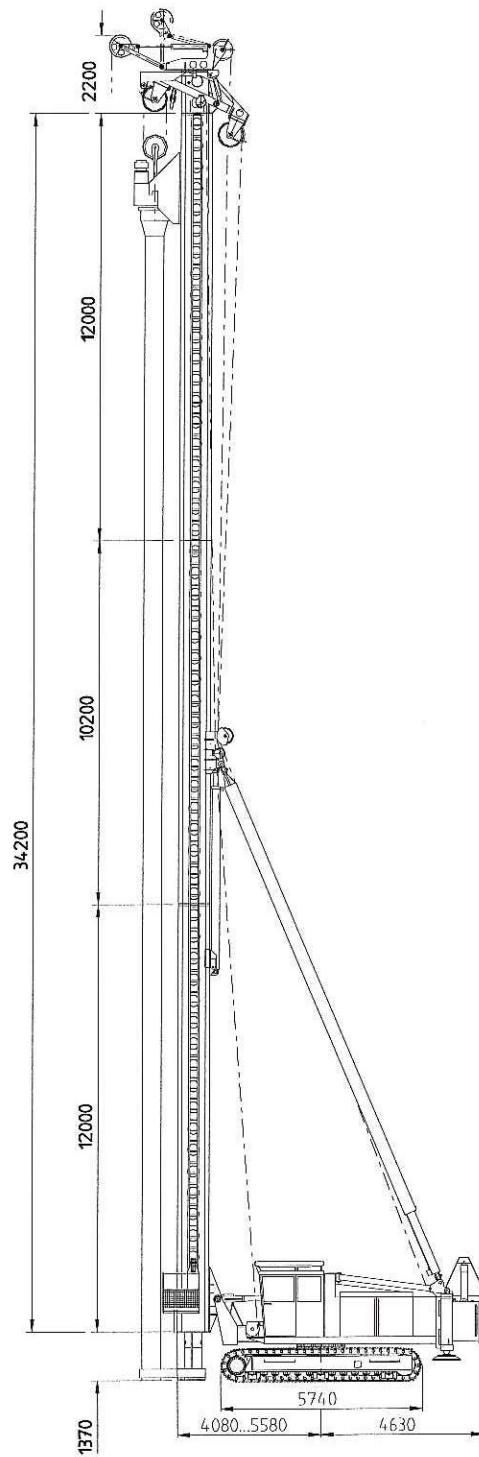


Fig. 2a JUNTAN PM 30  
HOOFDAFMETINGEN

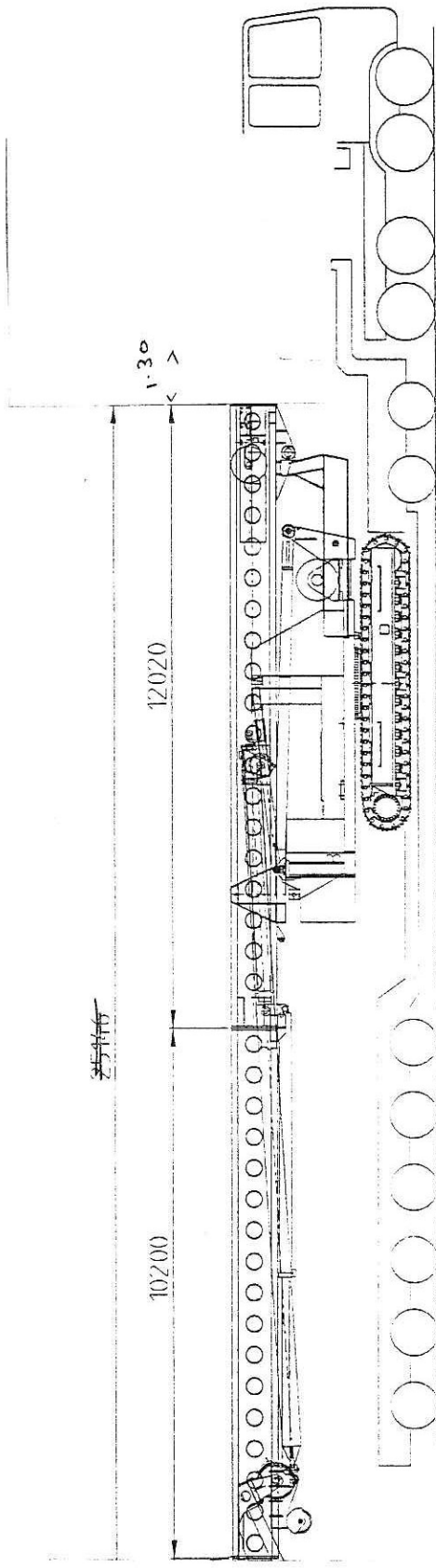


Fig. 2c: JUNTAN PM 30  
TRANSPORTAFMETINGEN

Holroyd 1/11/85  
TAV: T. Kropp

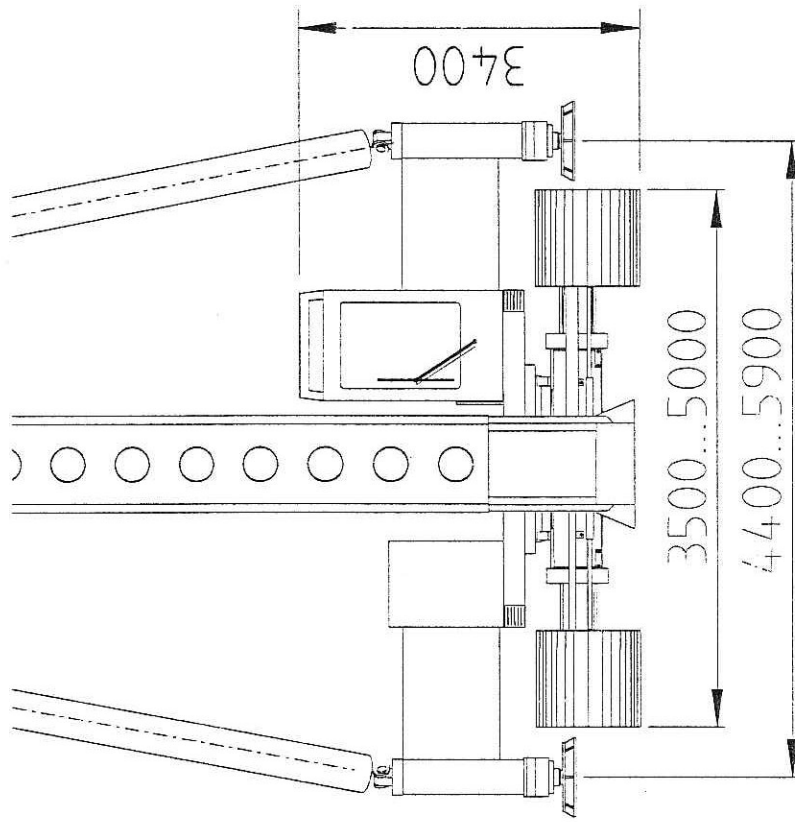


Fig. 2b: JUNTAN PM 30 BREEDTE EN HOOGTE